



InteliSENS™ SL系列激光多普勒非接触式测速测长仪在最苛刻的生产环境中提供精确的测量。

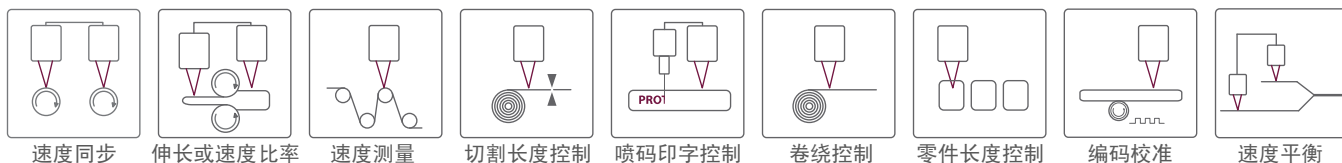
InteliSENS™ SL设计用3R级激光二极管光源在被测物表面产生干涉条纹。在InteliSENS™ SL内部采用FFT、自相关及插值等技术对收集到的反射信号进行处理。

InteliSENS™ SL测速测长仪对生产快速或慢速连续移动的产品的制造商来说，是一个理想的选择。需要精确控制切断长度的生产工艺更是得益于此高精度无滑动激光多普勒测量。



数据单

## 应用



## 技术

- 干涉条纹间隙是波长和光束角度的函数
- 多普勒频率与速度成正比，与条纹间隙成反比
- 测量长度的同时也测量了速度

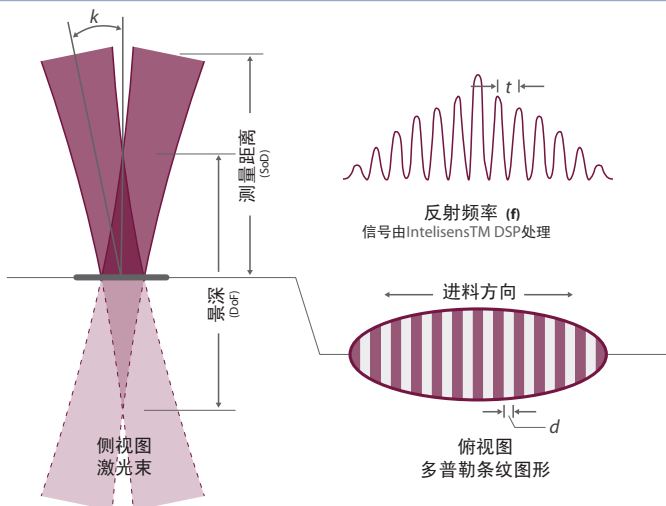
$$d = \frac{\lambda}{2 \sin \kappa}$$

$$f \propto \frac{v}{d}$$

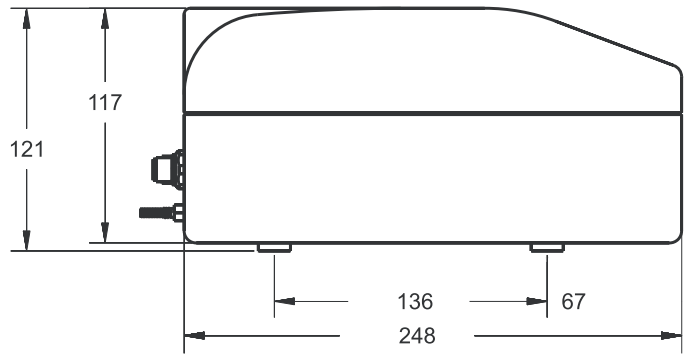
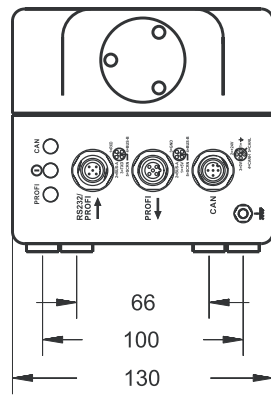
$$L = \int_0^r dt$$

## 优点

- 0.05% 精度
- 0.02% 可重复性
- 不与产品接触
- 无滑动
- 产品表面不留痕迹、无损伤
- 无移动部件
- 不需要校正
- 不受材料表面或颜色影响
- 转速器的替代产品
- 设计坚固而紧凑
- IP65, NEMA4保护级别
- 易于安装和连接其他接口
- 经济实惠



# 技术规范



## SL1016

## SL25100

最低速度	0.1 m / min	0.3 m / min
最高速度	1500 m / min	3000 m / min
景深	16 mm	100 mm
测量距离	100 mm	250 mm
最小直径	最小直径取决于材料	
精确度	读数的0.05%	
速度单位	m / min	
长度单位	m	
测量仪功率	11 ~ 25Vdc; 12W	
测量仪尺寸	248 x 130 x 121 mm	
测量仪重量	3.5 kg	
温度范围	0°C ~ 40°C	
相对湿度	无结露	
保护等级	IP65, NEMA4	
串行输入/输出(测量仪)	RS232 / USB, CANbus	
<b>PSU-RS2-ARQ</b> 串行输入/输出	Profibus, 工业以太网 (Ethernet IP), RS232/USB	
脉冲输出 1 (RS485)	RS485, 正交; 1 ~ 65535 p/m。最高频率 25 kHz +/- 0.05%	
脉冲输出 2 (12V)	12V 互补, 正交; 0.1 ~ 6553.5 p/m。最高频率 25 kHz +/- 0.05%	
脉冲输出 3 (24V)	24V 以地为基准, 正交; 满刻度值可调; 选择速度输出或长度输出	
脉冲输出3 (速度模式)	速度输出: 0.1~ 6553.5 p/m。最高频率 25 kHz +/- 0.05%	
脉冲输出3 (长度模式)	脉冲长度 0.001~ 65.535 m/脉冲。最高频率 200 Hz	
模拟输出	0 ~ 5Vdc (2mA); 100 ~ 9,999 m/min 满刻度	
继电器输出	开机; 正在测量; 长度>第1限值; 长度>第2限值; 达到批次长度; 达到批次计数	

# 通信选项



RS232 / USB  
标准配置, 所有SL测量仪都配有



Profibus  
选配: 装于SL测量仪中



工业以太网  
选配: PSU-RS2-IP中



DeviceNet  
选配: PSU-RS2-DN中

# 配件



**SLI**  
测量仪显示器



**PSU-RS2-IP**  
供电单元 + RS232 + IP



**PSU-RS2-ARQ**  
供电单元 + RS232  
+ 模拟 + 继电器 + 正交



**PSU-RS2-DN**  
供电单元 + RS232 + DeviceNET

# 脚架

PHA-1



HST-1



HST-2



# 联系详址

**总部**  
**Proton Products Intl Ltd**  
10 Aylesbury End,  
Beaconsfield,  
Bucks, HP9 1LW,  
England.  
Tel +44 1494 670 606,  
Fax +44 1494 670 808

**欧洲**  
**Proton Products Europe N.V.**  
Nieuwbaan 81,  
B-1785,  
Merchtem-Peizegem,  
Belgium  
Tel +32 (0) 52 466 311  
Fax: +32 (0) 52 466 313

**美国**  
**Weber & Scher**  
P.O. Box 366,  
1231 US Highway 22 East,  
Lebanon Borough,  
New Jersey, U.S.A.  
Tel +1 (908) 236 8484,  
Fax +1 (908) 236 7001

**亚洲**  
博腾电子产品[成都]有限公司  
一环路东二段电子科贸大楼  
126号309室, 成都 610051  
中国  
电话 +86 28 8439 3112  
传真 +86 28 8437 0880

Website: [www.protonproducts.com](http://www.protonproducts.com) Email: [contact@protonproducts.com](mailto:contact@protonproducts.com)

从此网站可获取数据单的PDF版本。

Proton Products, InteliSENS 和 NEXiS系Proton Products国际有限公司的商标名称。  
此件中所包含的信息和技术规范如有改变, 不再另行通知。